

Codice	Elementi n	Altezza mm	Larghezza mm	Profond. mm	Interasse l	Peso Kg	Contenuto d'acqua	Potenza vert. (watt Δt 50°C)	Potenza vert. (watt Δt 40°C)	Potenza vert. (watt Δt 30°C)	Potenza orizz. (watt Δt 50°C)	Potenza orizz. (watt Δt 40°C)	Potenza orizz. (watt Δt 30°C)	Esponente n
<i>Código</i>	<i>Elementos n</i>	<i>Altura mm</i>	<i>Ancho mm</i>	<i>Profund. mm</i>	<i>Distancia mm</i>	<i>Peso kg</i>	<i>Contenido de agua</i>	<i>Potencia vert. (watt Δt 50°C)</i>	<i>Potencia vert. (watt Δt 40°C)</i>	<i>Potencia vert. (watt Δt 30°C)</i>	<i>Potencia horiz. (watt Δt 50°C)</i>	<i>Potencia horiz. (watt Δt 40°C)</i>	<i>Potencia horiz. (watt Δt 30°C)</i>	<i>Exponente n</i>

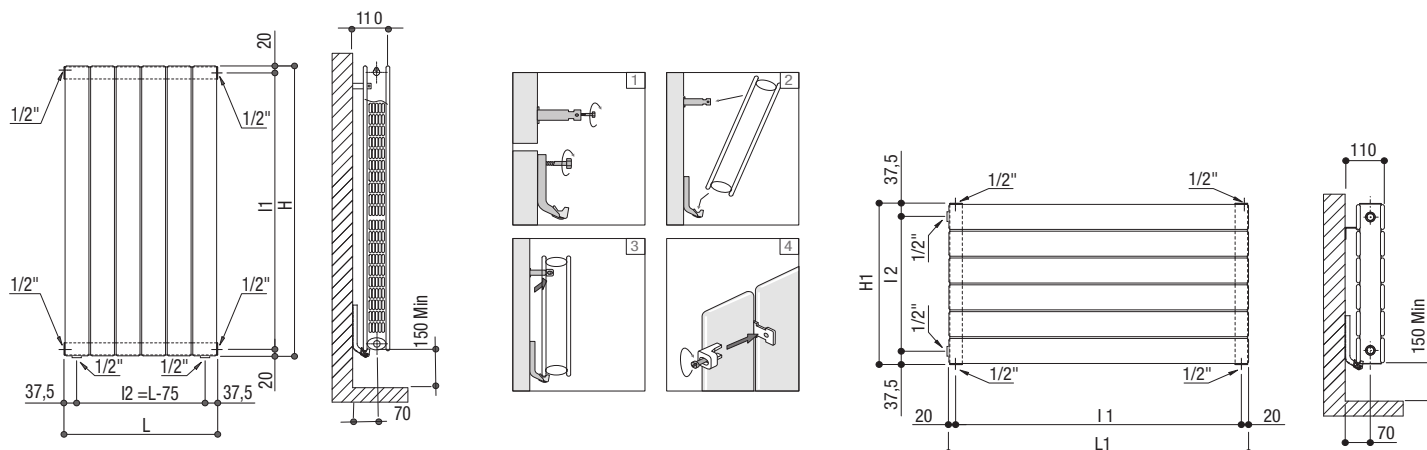
Colore di serie: BIANCO TONON (RAL 9016) - *Color estándar: BLANCO TONON (RAL 9016)*

H 663 - P 80	BPV0603FO	3	663	225	80	623	8	2	280	210	145	292	218	151	1,29270
	BPV0604FO	4	663	300	80	623	11	3	374	280	193	396	298	205	1,29270
	BPV0605FO	5	663	375	80	623	13	4	467	350	241	499	377	258	1,29270
	BPV0606FO	6	663	450	80	623	16	5	560	420	289	601	457	311	1,29270
	BPV0607FO	7	663	525	80	623	19	6	654	490	338	701	533	362	1,29270
	BPV0608FO	8	663	600	80	623	21	6	747	560	386	799	606	413	1,29270
	BPV0609FO	9	663	675	80	623	24	7	841	630	435	895	678	462	1,29270
	BPV0610FO	10	663	750	80	623	27	8	934	700	483	988	747	510	1,29270
	BPV0611FO	11	663	825	80	623	29	9	1027	770	531	1078	814	557	1,29270
	BPV0612FO	12	663	900	80	623	32	10	1121	840	579	1166	879	602	1,29270
	BPV0613FO	13	663	975	80	623	35	10	1214	910	627	1251	942	646	1,29270
	BPV0614FO	14	663	1050	80	623	37	11	1308	980	676	1333	1002	689	1,29270
	BPV0615FO	15	663	1125	80	623	40	12	1401	1050	724	1412	1060	730	1,29270
	BPV0616FO	16	663	1200	80	623	42	13	1494	1120	772	1489	1116	769	1,29270
	BPV0617FO	17	663	1275	80	623	45	14	1588	1190	820	1563	1170	808	1,29270
	BPV0618FO	18	663	1350	80	623	48	14	1681	1260	869	1634	1221	844	1,29270
	BPV0619FO	19	663	1425	80	623	50	15	1775	1330	917	1725	1287	891	1,29270
	BPV0620FO	20	663	1500	80	623	53	16	1868	1400	965	1815	1352	938	1,29270

Prodotto "just in time" - *Producto "just in time"*

Stock express - *Stock express*

SCHEMA DI MONTAGGIO - PLAN DE MONTAJE



Kit 2 piedi Burano Orizz./Vertic.
Kit de 2 pies por Burano Horiz./Vertic.

Codice
<i>Código</i>
137150100

NOTE / NOTAS:

Kit di fissaggio incluso - *Kit de fijación incluido*
Per altri colori vedere pagina 163 - *Para otros colores, véase página 163*



VARIANTI COLORI / COLORES DISPONIBILES:

Versione colorato RAL - *Versión colores RAL* + 40%
Versione Colori speciali - *Versión colores especiales* + 50%
Trattamento antibatterico per ospedali-ospizi.../ *Tratamiento antibacteriano por hospital-asilos* + 20%





Termoarredo - Termoidecoración

Codice	Elementi n	Altezza mm	Larghezza mm	Profond. mm	Interasse l	Peso Kg	Contenuto d'acqua	Potenza vert. (watt Δt 50°C)	Potenza vert. (watt Δt 40°C)	Potenza vert. (watt Δt 30°C)	Potenza orizz. (watt Δt 50°C)	Potenza orizz. (watt Δt 40°C)	Potenza orizz. (watt Δt 30°C)	Esponente n
Código	Elementos n	Altura mm	Ancho mm	Profund. mm	Distancia mm	Peso kg	Contenido de agua	Potencia vert. (watt Δt 50°C)	Potencia vert. (watt Δt 40°C)	Potencia vert. (watt Δt 30°C)	Potencia horiz. (watt Δt 50°C)	Potencia horiz. (watt Δt 40°C)	Potencia horiz. (watt Δt 30°C)	Exponente n

Colore di serie: BIANCO TONON (RAL 9016) - Color estándar: BLANCO TONON (RAL 9016)

H 800 - P 80	BPV0803FO	3	800	225	80	760	9	3	333	249	172	352	263	181	1,29640
	BPV0804FO	4	800	300	80	760	12	4	444	332	229	478	359	248	1,29640
	BPV0805FO	5	800	375	80	760	15	5	555	416	286	602	455	318	1,29640
	BPV0806FO	6	800	450	80	760	18	6	666	499	343	725	552	388	1,29640
	BPV0807FO	7	800	525	80	760	21	7	777	582	401	846	643	451	1,29640
	BPV0808FO	8	800	600	80	760	24	8	888	665	458	964	731	512	1,29640
	BPV0809FO	9	800	675	80	760	27	9	999	748	515	1080	818	571	1,29640
	BPV0810FO	10	800	750	80	760	30	10	1110	831	572	1192	901	629	1,29640
	BPV0811FO	11	800	825	80	760	33	11	1221	914	630	1301	982	684	1,29640
	BPV0812FO	12	800	900	80	760	36	12	1332	997	687	1406	1060	737	1,29640
	BPV0813FO	13	800	975	80	760	39	13	1443	1081	744	1510	1136	788	1,29640
	BPV0814FO	14	800	1050	80	760	42	14	1554	1164	801	1609	1209	837	1,29640
	BPV0815FO	15	800	1125	80	760	45	15	1665	1247	859	1704	1279	883	1,29640
	BPV0816FO	16	800	1200	80	760	48	16	1776	1330	916	1797	1346	928	1,29640
	BPV0817FO	17	800	1275	80	760	51	17	1887	1413	973	1886	1411	971	1,29640
BPV0818FO	18	800	1350	80	760	54	18	1998	1496	1030	1972	1473	1012	1,29640	
BPV0819FO	19	800	1425	80	760	57	19	2109	1579	1088	2081	1553	1065	1,29640	

H 1000 - P 80	BPV1003FO	3	1000	225	80	960	11	4	410	307	211	440	329	226	1,30180
	BPV1004FO	4	1000	300	80	960	15	5	546	408	281	597	449	310	1,30180
	BPV1005FO	5	1000	375	80	960	19	6	683	511	351	753	569	397	1,30180
	BPV1006FO	6	1000	450	80	960	23	7	820	613	422	907	690	485	1,30180
	BPV1007FO	7	1000	525	80	960	27	8	956	715	492	1058	803	563	1,30180
	BPV1008FO	8	1000	600	80	960	30	10	1093	817	562	1205	914	640	1,30180
	BPV1009FO	9	1000	675	80	960	34	11	1229	919	632	1350	1022	714	1,30180
	BPV1010FO	10	1000	750	80	960	38	12	1366	1022	703	1490	1126	786	1,30180
	BPV1011FO	11	1000	825	80	960	42	13	1503	1124	773	1626	1228	855	1,30180
	BPV1012FO	12	1000	900	80	960	46	14	1639	1226	843	1758	1325	921	1,30180
	BPV1013FO	13	1000	975	80	960	49	16	1776	1328	913	1887	1420	985	1,30180
	BPV1014FO	14	1000	1050	80	960	53	17	1912	1430	983	2011	1512	1046	1,30180

H 1200 - P 80	BPV1203FO	3	1200	225	80	1160	13	5	486	363	250	528	395	271	1,30340
	BPV1204FO	4	1200	300	80	1160	18	6	648	484	333	717	538	372	1,30340
	BPV1205FO	5	1200	375	80	1160	22	8	810	606	416	904	683	476	1,30340
	BPV1206FO	6	1200	450	80	1160	27	9	972	727	499	1088	828	582	1,30340
	BPV1207FO	7	1200	525	80	1160	31	11	1169	874	601	1269	964	676	1,30340
	BPV1208FO	8	1200	600	80	1160	36	12	1296	969	666	1446	1097	768	1,30340
	BPV1209FO	9	1200	675	80	1160	40	14	1458	1090	749	1619	1226	857	1,30340
	BPV1210FO	10	1200	750	80	1160	45	15	1620	1211	832	1788	1352	943	1,30340
	BPV1211FO	11	1200	825	80	1160	49	17	1782	1332	916	1951	1473	1025	1,30340
	BPV1212FO	12	1200	900	80	1160	54	18	1944	1453	999	2110	1590	1105	1,30340

Prodotto "just in time" - Producto "just in time"

Stock express - Stock express

NOTE / NOTAS:

Kit di fissaggio incluso - Kit de fijación incluido
Per altri colori vedere pagina 163 - Para otros colores, véase página 163
Potenza termica ottenuta senza griglie - Potencia térmica alcanzada sin rejillas



VARIANTI COLORI / COLORES DISPONIBLES:

Versione colorato RAL - Versión colores RAL + 40%
Versione Colori speciali - Versión colores especiales + 50%
Trattamento antibatterico per ospedali-ospizi.../Tratamiento antibacteriano por hospital-asilos... + 20%



Potenza termica in Watt - Potencia térmica en Watts ΔT 50K - ΔT 30K EN 442 (75/65 °C Ta 20 °C - 55/45 °C Ta 20 °C)

Codice	Elementi n	Altezza mm	Larghezza mm	Profond. mm	Interasse l	Peso Kg	Contenuto d'acqua	Potenza vert. (watt Δt 50°C)	Potenza vert. (watt Δt 40°C)	Potenza vert. (watt Δt 30°C)	Potenza orizz. (watt Δt 50°C)	Potenza orizz. (watt Δt 40°C)	Potenza orizz. (watt Δt 30°C)	Esponente n
Código	Elementos n	Altura mm	Ancho mm	Profund. mm	Distancia mm	Peso kg	Contenido de agua	Potencia vert. (watt Δt 50°C)	Potencia vert. (watt Δt 40°C)	Potencia vert. (watt Δt 30°C)	Potencia horiz. (watt Δt 50°C)	Potencia horiz. (watt Δt 40°C)	Potencia horiz. (watt Δt 30°C)	Exponente n

Colore di serie: BIANCO TONON (RAL 9016) - Color estándar: BLANCO TONON (RAL 9016)

H 1500 - P 80	BPV150300	3	1500	225	80	1460	17	5	597	446	306	661	493	339	1,30580
	BPV150400	4	1500	300	80	1460	22	7	796	595	409	896	673	466	1,30580
	BPV150500	5	1500	375	80	1460	28	9	996	744	511	1130	854	595	1,30580
	BPV150600	6	1500	450	80	1460	33	10	1195	893	613	1360	1035	727	1,30580
	BPV150700	7	1500	525	80	1460	39	12	1394	1042	715	1587	1205	845	1,30580
	BPV150800	8	1500	600	80	1460	44	14	1593	1190	818	1808	1371	960	1,30580
	BPV150900	9	1500	675	80	1460	50	15	1792	1339	920	2024	1533	1071	1,30580
	BPV151000	10	1500	750	80	1460	55	17	1991	1488	1022	2235	1690	1178	1,30580
	BPV151100	11	1500	825	80	1460	61	19	2190	1636	1124	2439	1841	1282	1,30580
	BPV151200	12	1500	900	80	1460	66	20	2389	1785	1226	2637	1988	1381	1,30580

H 1800 - P 80	BPV180300	3	1800	225	80	1760	20	6	708	530	364	793	592	406	1,30000
	BPV180400	4	1800	300	80	1760	27	8	944	706	486	1075	808	559	1,30000
	BPV180500	5	1800	375	80	1760	33	11	1181	884	608	1355	1025	714	1,30000
	BPV180600	6	1800	450	80	1760	40	13	1417	1060	729	1632	1241	872	1,30000
	BPV180700	7	1800	525	80	1760	47	15	1653	1237	851	1904	1446	1014	1,30000
	BPV180800	8	1800	600	80	1760	53	17	1889	1413	972	2170	1646	1152	1,30000
	BPV180900	9	1800	675	80	1760	60	19	2125	1590	1094	2429	1839	1285	1,30000
	BPV181000	10	1800	750	80	1760	67	21	2361	1766	1215	2682	2028	1414	1,30000
	BPV181100	11	1800	825	80	1760	74	23	2597	1943	1337	2927	2210	1538	1,30000
	BPV181200	12	1800	900	80	1760	80	25	2833	2120	1458	3164	2386	1657	1,30000

H 2000 - P 80	BPV200300	3	2000	225	80	1960	22	7	782	586	403	881	658	451	1,29620
	BPV200400	4	2000	300	80	1960	30	9	1042	780	537	1194	897	621	1,29620
	BPV200500	5	2000	375	80	1960	37	12	1304	976	673	1506	1139	794	1,29620
	BPV200600	6	2000	450	80	1960	44	14	1564	1171	807	1813	1379	969	1,29620
	BPV200700	7	2000	525	80	1960	52	17	1825	1367	941	2115	1607	1127	1,29620
	BPV200800	8	2000	600	80	1960	59	19	2085	1561	1075	2411	1828	1280	1,29620
	BPV200900	9	2000	675	80	1960	67	21	2346	1757	1210	2699	2044	1428	1,29620
	BPV201000	10	2000	750	80	1960	74	24	2607	1952	1345	2980	2253	1571	1,29620
	BPV201100	11	2000	825	80	1960	81	26	2868	2148	1479	3252	2455	1709	1,29620
	BPV201200	12	2000	900	80	1960	89	28	3128	2342	1613	3516	2651	1842	1,29620
	BPV201300	13	2000	975	80	1960	96	31	3389	2538	1748	3774	2841	1970	1,29620
	BPV201400	14	2000	1050	80	1960	103	33	3650	2733	1882	4022	3023	2092	1,29620
	BPV201500	15	2000	1125	80	1960	110	35	3911	2928	2017	4259	3197	2208	1,29620
	BPV201600	16	2000	1200	80	1960	117	37	4171	3124	2151	4492	3366	2321	1,29620
	BPV201700	17	2000	1275	80	1960	124	39	4432	3319	2286	4715	3528	2428	1,29620

Tutti i modelli con peso > 100 Kg sono forniti con 2 kit di fissaggio

Todos los modelos con peso > 100 Kg se proporcionan con 2 kit de fijación

 Prodotto "just in time" - Producto "just in time"

 Stock express - Stock express

NOTE / NOTAS:

Kit di fissaggio incluso - Kit de fijación incluido

Per altri colori vedere pagina 163 - Para otros colores, véase página 163

Potenza termica ottenuta senza griglie - Potencia térmica alcanzada sin rejillas



VARIANTI COLORI / COLORES DISPONIBILES:

Versione colorato RAL - Versión colores RAL

+ 40%

Versione Colori speciali - Versión colores especiales

+ 50%

Trattamento antibatterico per ospedali-ospizi... / Tratamiento antibacteriano por hospital-asilos... + 20%

